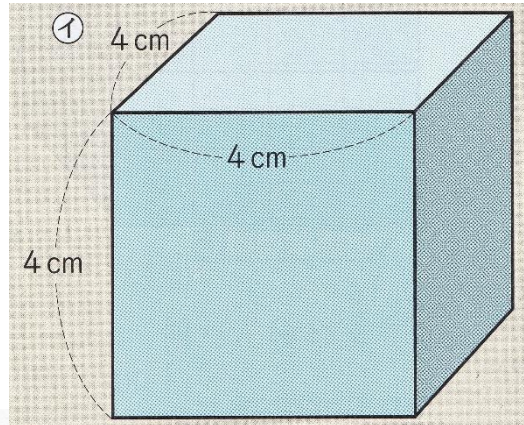
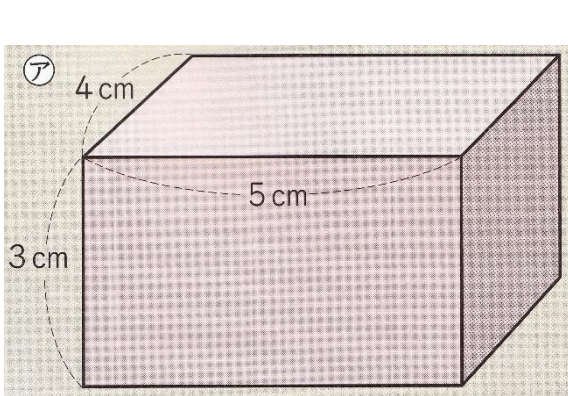


<5年生> 2 直方体や立方体のかさの表し方を考えよう② - 1



1

アの直方体と①の立方体のかさは、どちらがどれだけ大きいでしょうか。比べる方法を考えましょう。

学 もののかさを数で表すには、どのように考えればよいのだろうか。

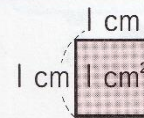
見

同じかさの積み木を使えば比べられそう。



しほ

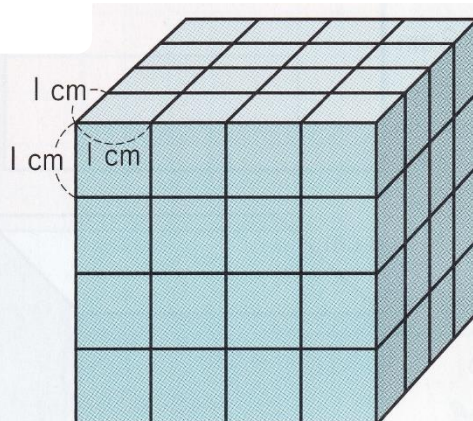
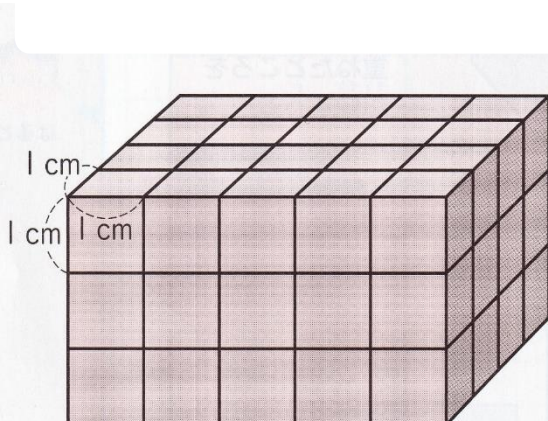
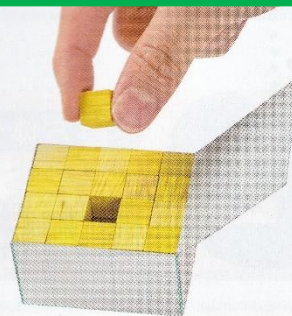
長さは1 cmの何こ分、面積は1 cm²の何こ分て表したけど…。



りく



1 前のページのアと①のかさは、1辺が1 cmの立方体の積み木の何個分ですか。また、どちらがどれだけ大きいですか。



これなら、積み木の数を数えることができるね。

何こになるかな？

<5年生> 2 直方体や立方体のかさの表し方を考えよう② - 2

㊦ $4 \times 5 = 20$ が 3だん → 60こ

㊧ $4 \times 4 = 16$ が 4だん → 64こ

だから、「㊧」のほうが4つ分大きいといえるね。

<分かったこと>

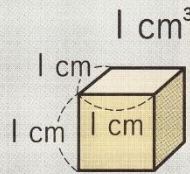
まとめ

直方体や立方体のかさは、1辺が1cmの立方体が何こ分あるかで表すことができる。

㊦ もののかさを数で表すには、1辺が1cmの立方体が何個分あるかで考えればよい。

<新しいことば>

もののかさのことを、体積といいます。
 1辺が1cmの立方体の体積を
1立方センチメートルといい、
 1cm^3 と書きます。



新しいことばの

「**体積**」と

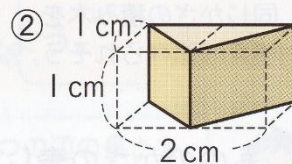
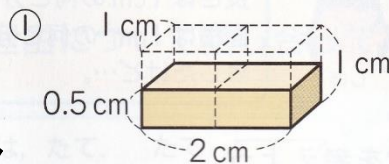
新しい単位

「**cm³**」

「**立方センチメートル**」
 をしっかりおぼえよう！

<練習問題>

2 右のような形の体積は何 cm^3 ですか。



① _____ cm^3

② _____ cm^3

いどうさせたりして、答えが「**分かる形**」に変えて考えよう！

みさき



体積も、面積と同じように計算で求められそうだ。

次回の学習問題に？